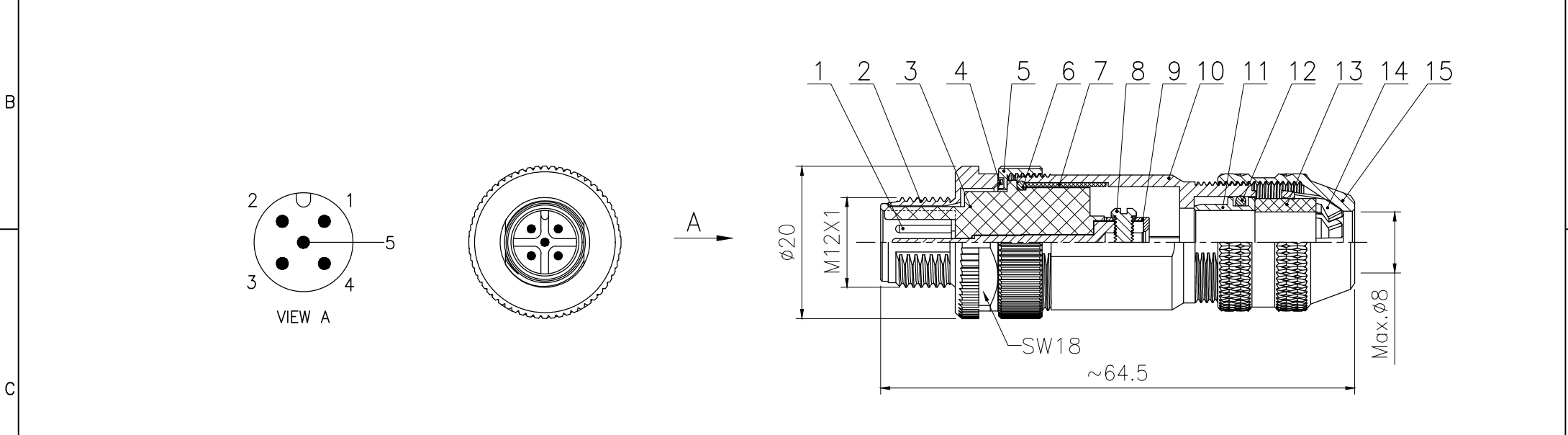


No.	Specification	Unit	Q'ty	No.	Specification	Unit	Q'ty
1	M12 螺钉式公针直针镀金 OD:1.0	pc	5	9	M12 塑胶组装式1.0马蹄针保护套PA66 6.8*4*5.6黑色	pc	1
2	M12 螺纹式螺母螺钉,公头组装式带六角锌合金外壳	pc	1	10	M12 螺纹式主体,组装式直式锌合金外壳	pc	1
3	M12 A编码针型胶芯长体组装式PA66材质 5芯 黑色	pc	1	11	M12 金属组装式屏蔽环黄铜,PG9规格银色	pc	1
4	M12 金属组装式波形垫片锰钢,银色	pc	1	12	丁腈橡胶 $\phi 9*\phi 6*1.5$ 黑色	pc	1
5	M12 螺纹式螺母螺钉,主体连接螺帽铜外壳	pc	1	13	M12 塑料组装式防水胶塞 硅橡胶PG9黑色	pc	1
6	丁腈橡胶 $\phi 15*\phi 12.6*1.2$ 黑色	pc	1	14	M12 塑胶组装式尾爪PA66 PG9规格黑色	pc	1
7	M12 金属组装式主体内衬套PA66,黑色	pc	1	15	M12 螺纹式尾部锁线螺母,PG9规格铜外壳	pc	1
8	一字锁线螺钉碳钢 M2.5*0.45*4.4 亮镍	pc	5				



技术参数		电气参数:	
连接方式:	螺纹连接	额定电压:	60V AC/DC
接线方式:	螺钉压接	额定电流:	4A
编 码:	A	接触电阻:	$\leq 5 \text{ m}\Omega$
污染等级:	3	绝缘电阻:	$\geq 100 \text{ M}\Omega$
温度范围:	$-40^{\circ}\text{C} \sim +80^{\circ}\text{C}$	<u>材料</u>	
防护等级:	IP67	外壳材料:	锌合金/黄铜, 镀镍
插拔次数:	≥ 500	接触体材料:	铜, 镀金
电缆出口直径:	6.0~8.0mm	绝缘体材料:	增强尼龙, 黑色
导线截面积:	Max 2.0mm ² /AWG 14	密封材料:	硅胶/橡胶, 黑色
所有材料均符合RoHS要求			

GENERAL TOLERANCE (UNLESS SPECIFIED)	DWN	DATE	CAZN 正成
	W.M	2023.7.3	
	$\leq 10 \pm 0.1$	CHK	DATE
$<10 \sim \leq 20 \pm 0.2$	APVD	DATE	TITLE M12 直式针型金属组装式插头 5芯 A编码 螺钉式 PG9出线口
$<20 \sim \leq 50 \pm 0.5$	UNIT	REV	PART NO
Angle $\pm 1^{\circ}$	MM	A	
	SIZE	SHEET	DRAWING NO
	A4	1 OF 1	M12-P5A-GLAP9